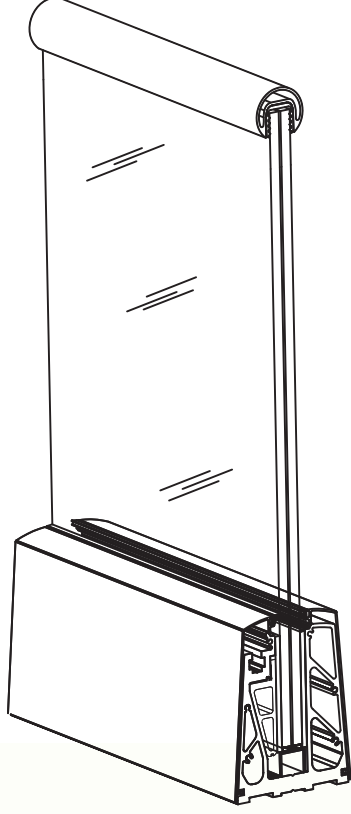


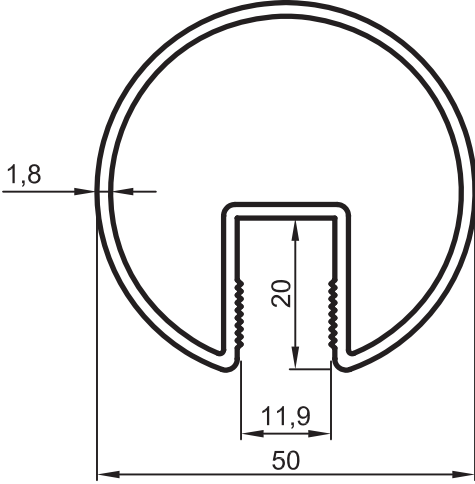
SARAY[®] | Alüminyum



KÜPEŞTE PROFİLLERİ

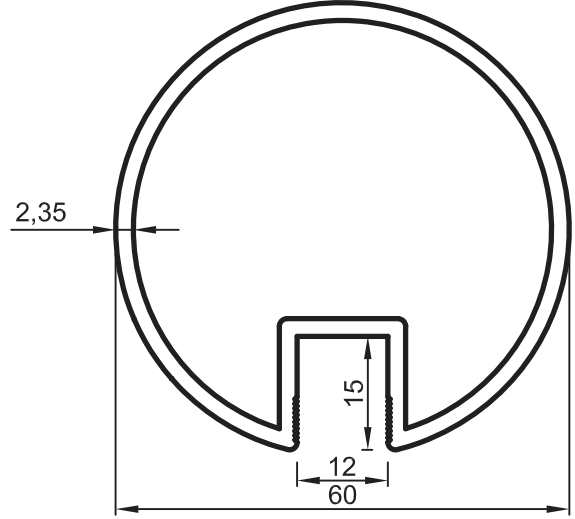
- KÜPEŞTE PROFİLLERİ

Cam Küpeşte Sistemi



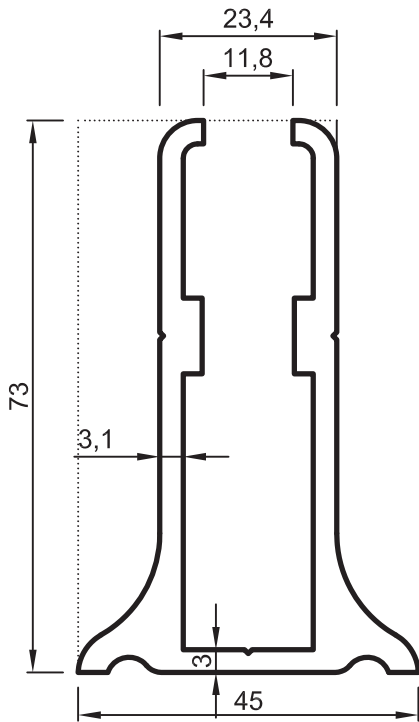
No : 8701

Cam Küpeşte Boru
0,945 kg/m



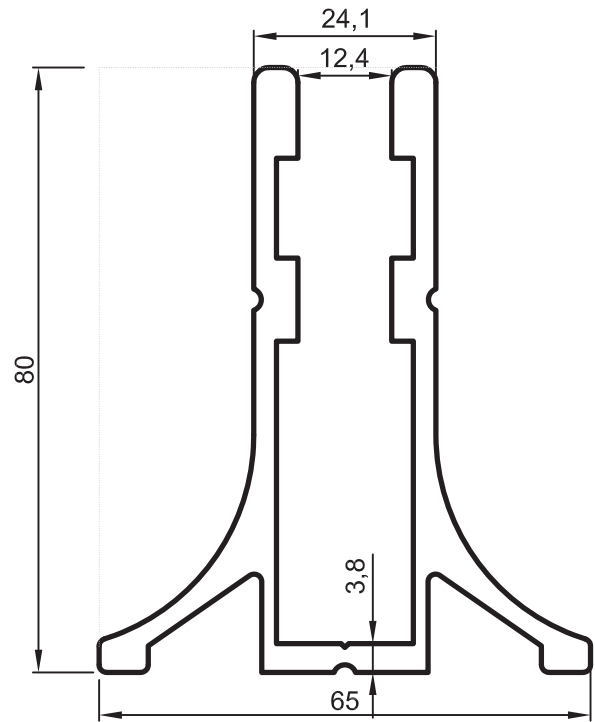
No : 8406

Cam Küpeşte Boru
1,340 kg/m



No : 8702

Cam Küpeşte Taşıyıcı Ayak
1,905 kg/m



No : 10411

Cam Küpeşte Taşıyıcı Ayak Profili
2,370 kg/m

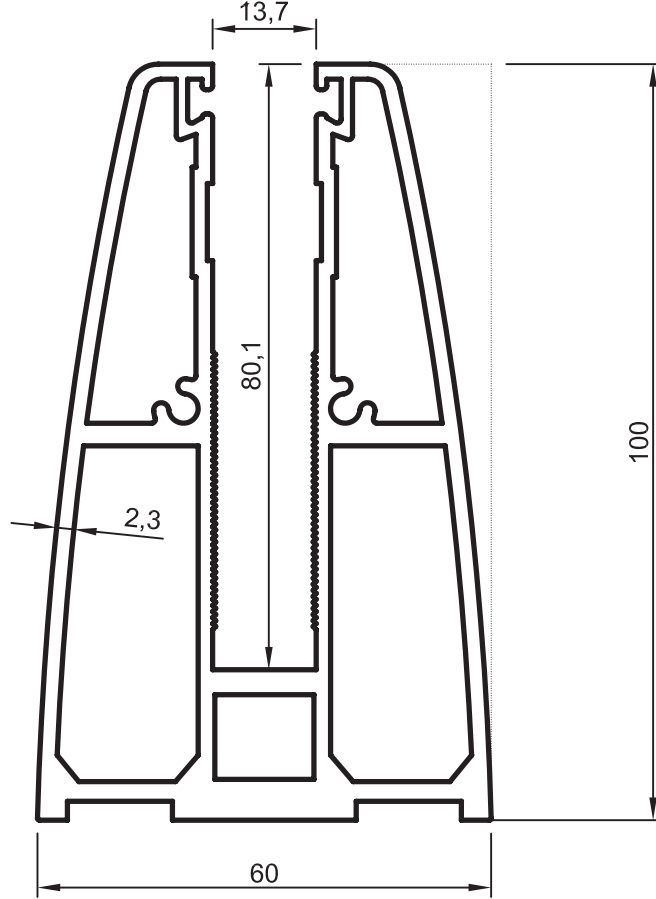
(* Sipariş miktarı 300 kg dır./ (*) Minimum order quality: 300 kg

Uyarı: Profil ağırlıklarımız teorik olup; teslim anındaki tartımız geçerlidir.

Warning: The weights of profile is theoretical, weighting at the time of delivery are valid.

- KÜPEŞTE PROFİLLERİ

Cam Küpeşte Sistemi



No : 13910
Cam Küpeşte Taşıyıcı Ayak Profili
3,525 kg/m

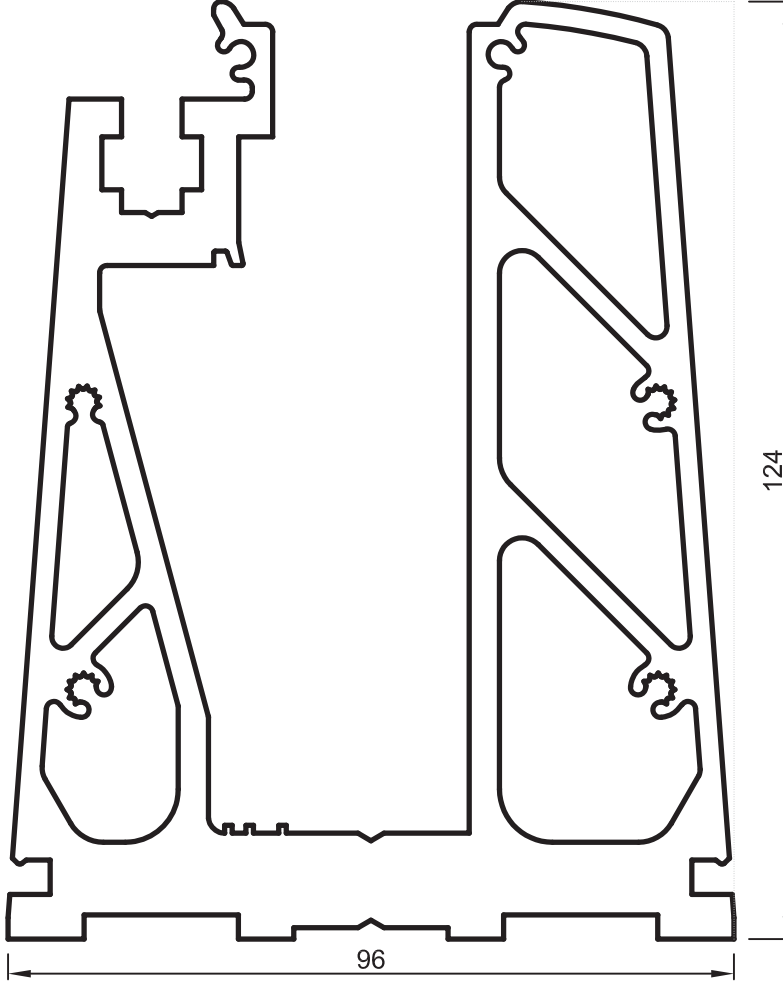
(* Sıparış miktarı 400 kg dır./ (*) Minimum order quality: 400 kg

Uyarı: Profil ağırlıklarımız teorik olup; teslim anındaki tartımız geçerlidir.

Warning: The weights of profile is theoretical, weighting at the time of delivery are valid.

- KÜPEŞTE PROFİLLERİ

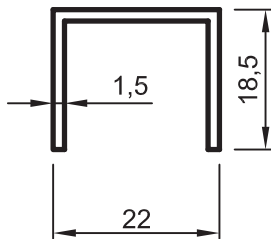
Cam Küpeşte Sistemi



No : 10442

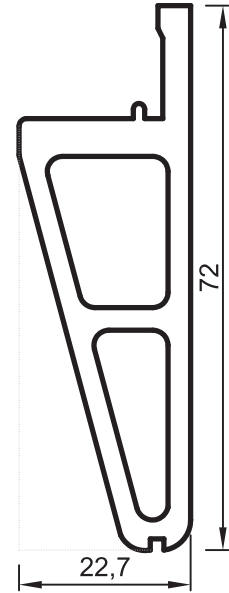
Taşıyıcı Profil
8,845 kg/m

Jx (1) : 489,60 cm⁴
Jy (2) : 295,82 cm⁴



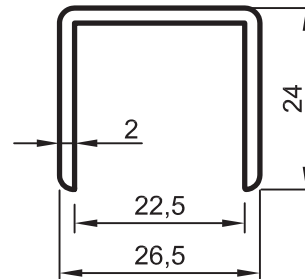
No : 10445

Cam Küpeşte U Profili
0,230 kg/m



No : 10443

Sıkıştırma Profili
1.455 kg/m



No : 9949

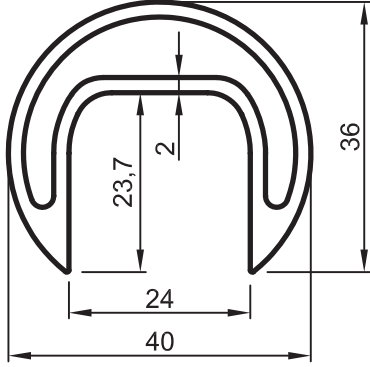
U profil
0,375 kg/m

Uyarı: Profil ağırlıklarımız teorik olup; teslim anındaki tartımız geçerlidir.

Warning: The weights of profile is theoretical, weighting at the time of delivery are valid.

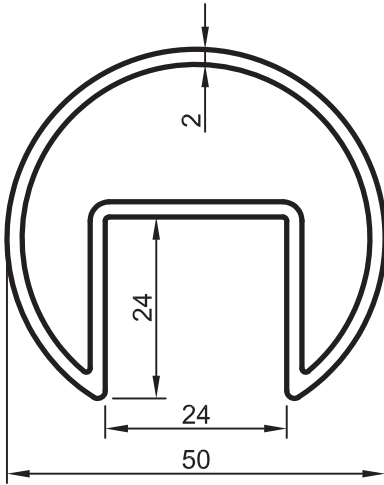
- KÜPEŞTE PROFİLLERİ

Cam Küpeşte Sistemi



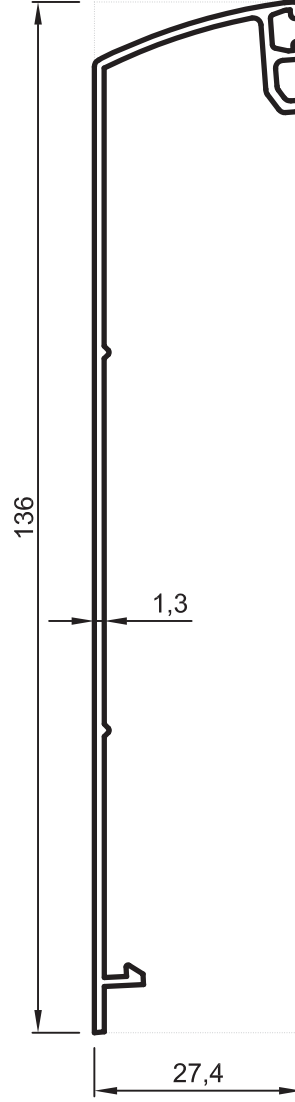
No : 8959

Cam Küpeşte Boru
0,890 kg/m



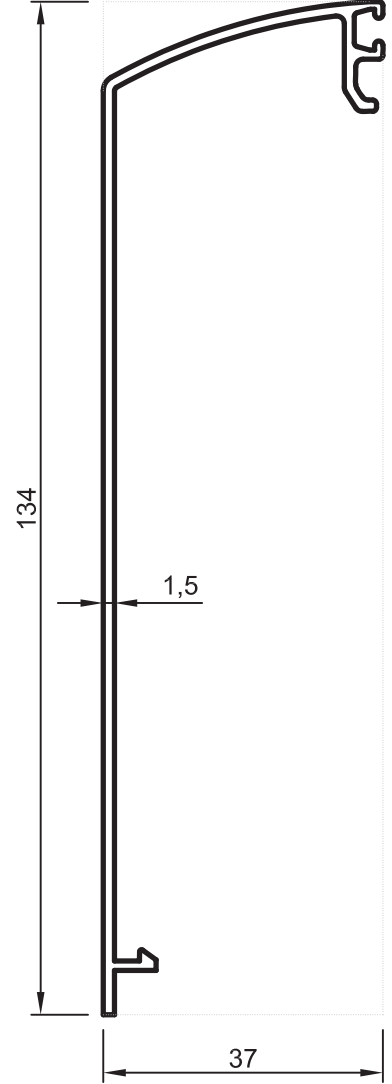
No : 12439 (*)

Cam Küpeşte Boru
1,060 kg/m



No : 10444

Kapak Profili
0,650 kg/m



No : 11969 (*)

Kapak Profili
0,755 kg/m

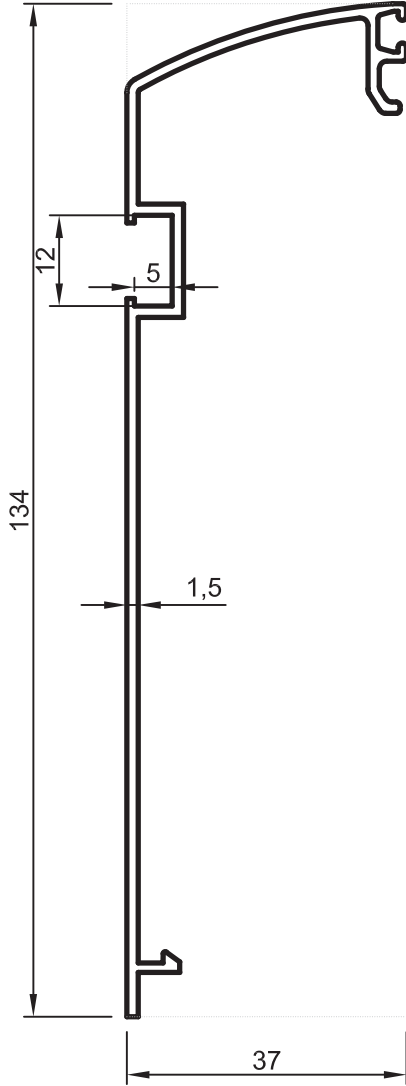
(*) Sipariş miktarı 300 kg dır./ (*) Minimum order quality: 300 kg

Uyarı: Profil ağırlıklarımız teorik olup; teslim anındaki tartımız geçerlidir.

Warning: The weights of profile is theoretical, weighting at the time of delivery are valid.

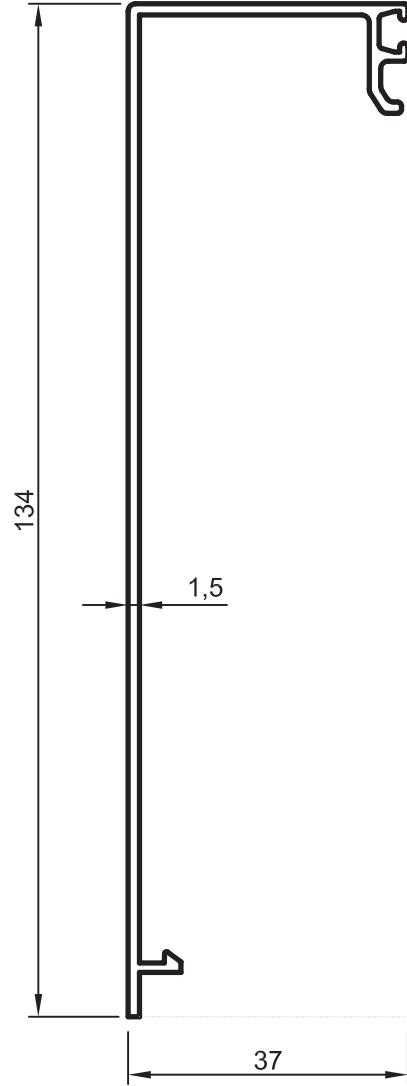
- KÜPEŞTE PROFİLLERİ

Cam Küpeşte Sistemi



No : 12073 (*)

Led Yuvalı Kapak Profili
0,810 kg/m



No : 11970 (*)

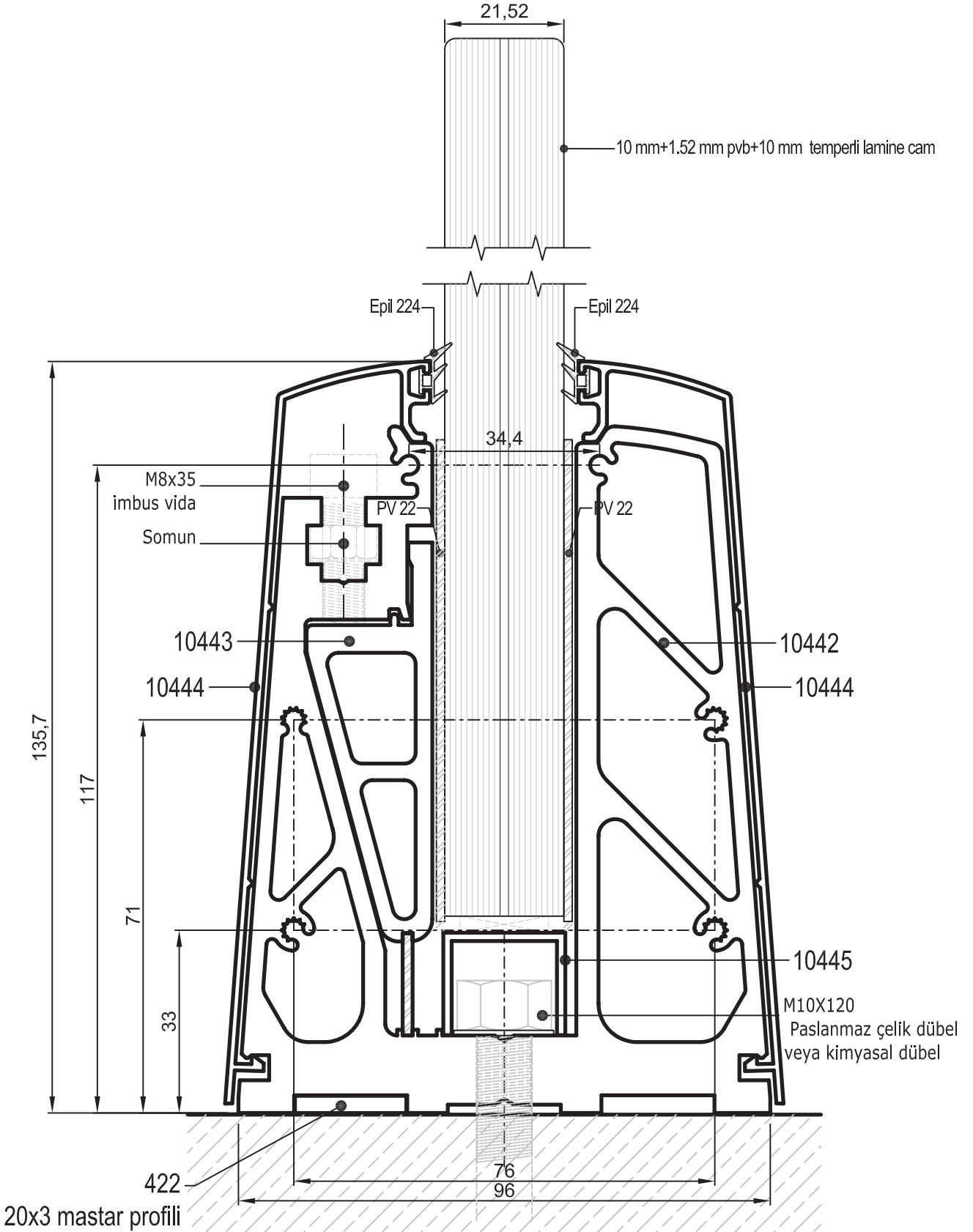
Kapak Profili
0,790 kg/m

(*) Sipariş miktarı 300 kg dır./ (*) Minimum order quality: 300 kg

Uyarı: Profil ağırlıklarımız teorik olup; teslim anındaki tartımız geçerlidir.

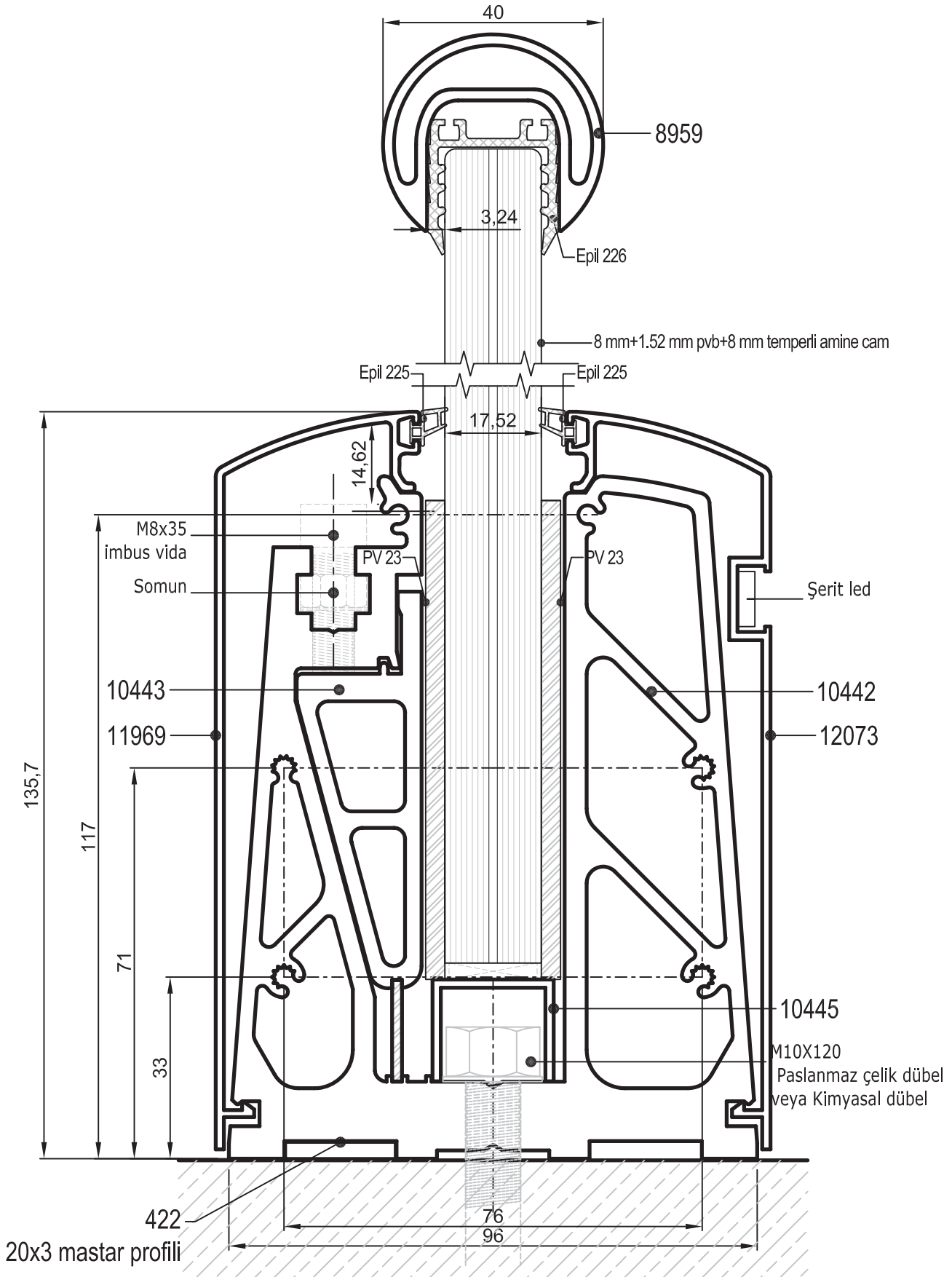
Warning: The weights of profile is theoretical, weighting at the time of delivery are valid.

- CAM KÜPEŞTE SİSTEMİ



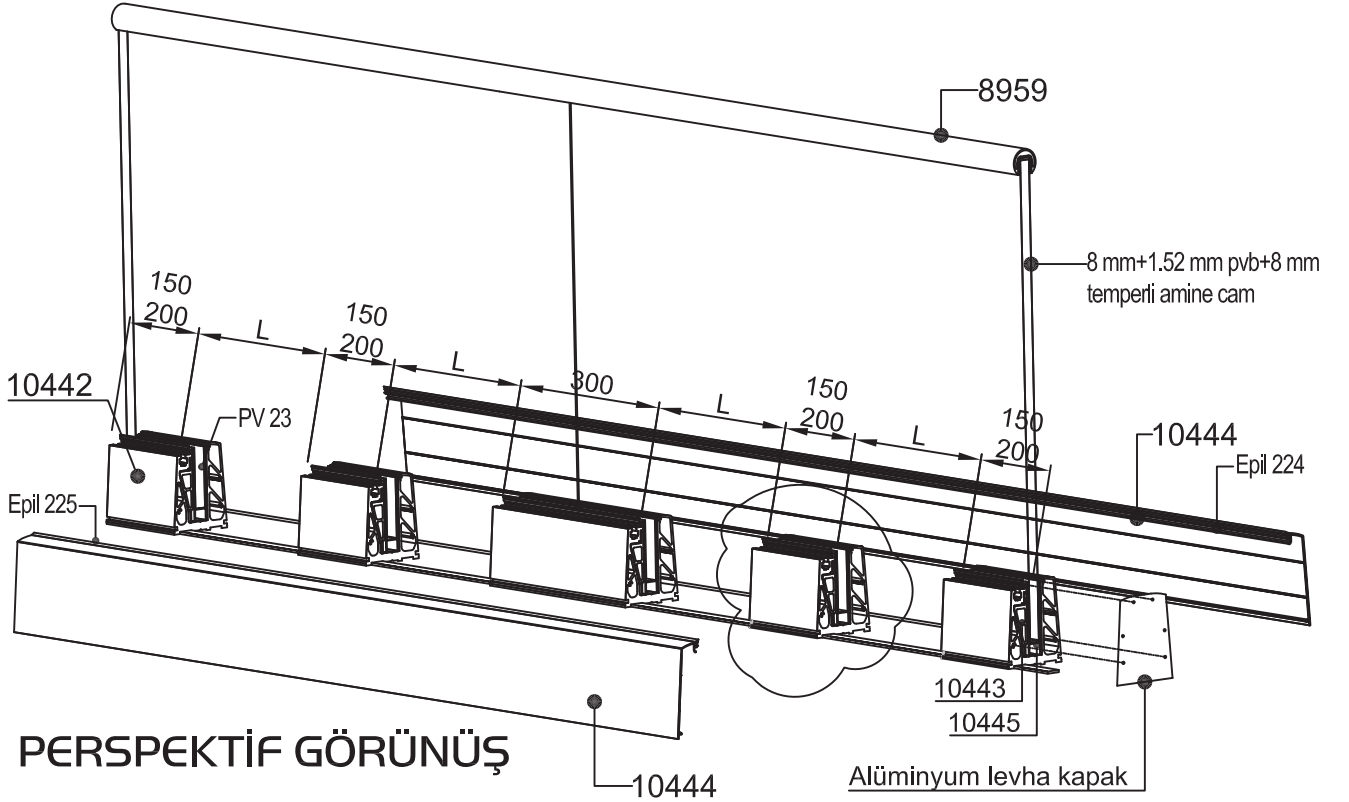
17.52 mm - 21.52 mm lamine cam kullanılabilir.

- CAM KÜPEŞTE SİSTEMİ



17.52 mm - 21.52 mm lamine cam kullanılabilir.

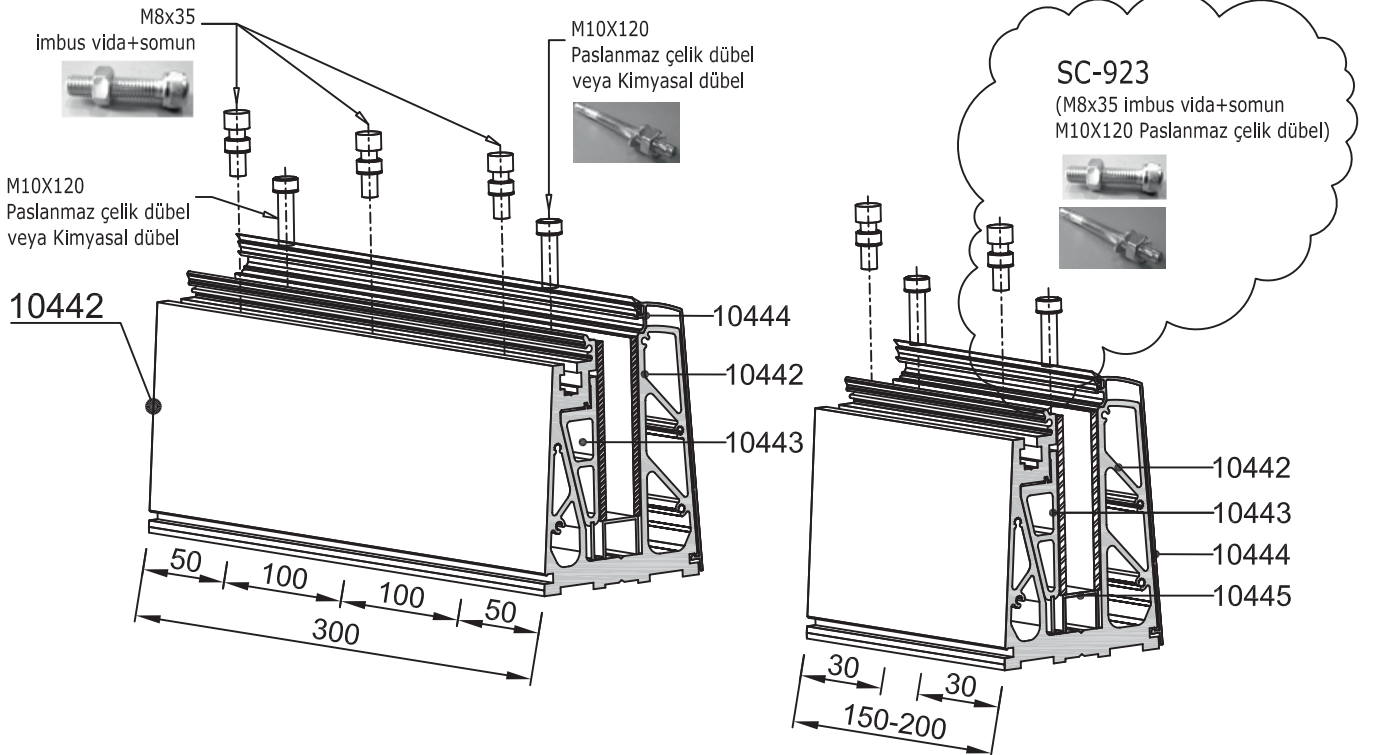
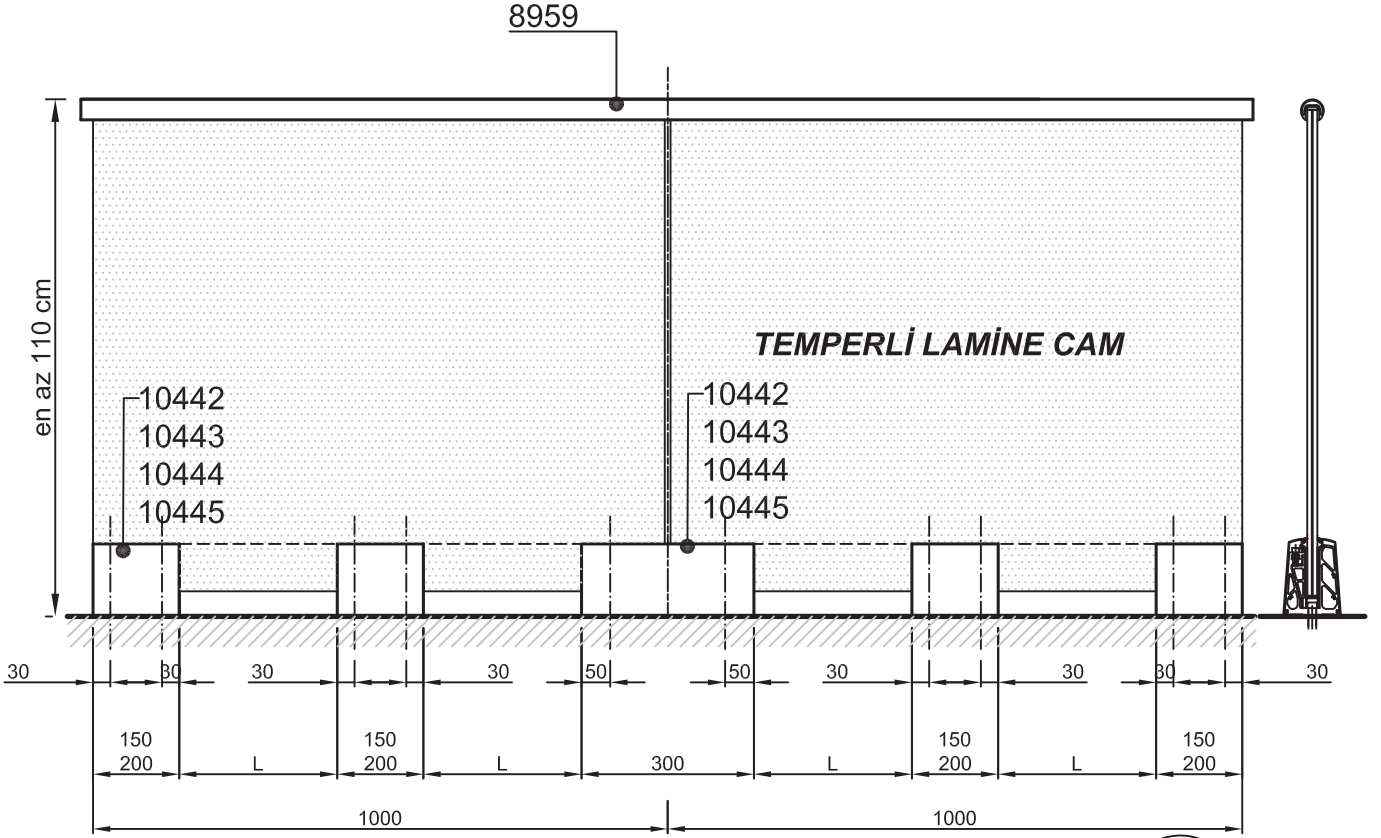
- CAM KÜPEŞTE SİSTEMİ



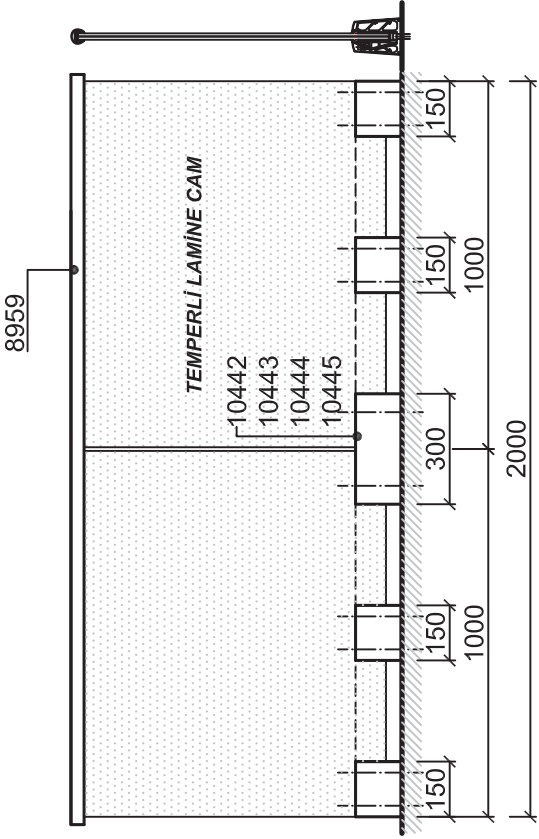
KÜPEŞTE FİTİL VE AKSESUARLARI

Çizim	Aksesuar Kodu	Malzeme	Açıklama	Koli / Paket
	EPİL 224	TPE	Küpeşte Cam Fitili '2,5 mm'	200 m
	Epil 225	TPE	Küpeşte Cam Fitili '4,5 mm'	200 m
	Epil 226	TPE	Küpeşte Cam Fitili '17,5 mm cam için'	150 m (3 m/ad)
	Epil 227	TPE	Küpeşte Cam Fitili '21,5 mm cam için'	150 m (3 m/ad)
	Epil 228	TPE	Küpeşte Cam Fitili '16,25 mm cam için'	150 m (3 m/ad)
	Epil 246	TPE	Küpeşte Cam Fitili '6,5-7 mm'	200 m
	PV22_150	PVC	1,5 mm Sert PVC Takoz 'L=150 mm'	20 TK
	PV22_200		1,5 mm Sert PVC Takoz 'L=200 mm'	stokta bulunmaz
	PV22_300		1,5 mm Sert PVC Takoz 'L=300 mm'	10 TK
	PV23_150		3,5 mm Sert PVC Takoz 'L=150 mm'	20 TK
	PV23_200		3,5 mm Sert PVC Takoz 'L=200 mm'	stokta bulunmaz
	PV23_300		3,5 mm Sert PVC Takoz 'L=300 mm'	10 TK
	SC-923		KLİPSLİ DÜBEL PBT 10X120 M8X35 İNBUS CİVATA + M8 ÇELİK SOMUN	50 TK (50 ad. Dübel + 50 ad. Cıvata + 50 ad. Somun)
	SC-924	alüminyum	CAM KÜPEŞTE KAPAK (10444 NOLU profil için)Mat naturel eloksalli	stokta bulunmaz

- CAM KÜPEŞTE SİSTEMİ



• CAM KÜPEŞTE SİSTEMİ ANALİZ ÖRNEĞİ



21,52 MM CAM İÇİN AKSESUAR LİSTESİ (10 mm+ 1.52 PVB+ 10 mm lamine cam)				
Çizim	Kod	Açıklama	Birim	Toplam Miktar
	EPIIL_224	Küpeşte Fitiil 2,5 mm ' 21,52 mm cam için '	m	4 m
	EPIIL_227	Küpeşte Fitiil ' 21,52 mm cam için '	m	2 m
	PV22_150	Sert PVC Takoz ' T= 1,5 mm L=150 mm ' ' 21,52 mm cam için '	tk	4 tk
	PV22_300	Sert PVC Takoz ' T= 1,5 mm L=300 mm ' ' 21,52 mm cam için '	tk	1 tk
	SC-923	Klipsli Dübél PBT 10X120	tk	11 tk
		M8X35 İnbus Civata & M8 Çelik Somun		

17,52 mm ve 21.52 mm CAM İÇİN PROFİL LİSTESİ (L=2 m)					
Çizim	Kod	Açıklama	Birim	Miktar (m, ad)	Toplam Miktar
	422	Master Profili 20 x 3 mm	0,170	2,00 m	0,340 kg
	8959	Cam Küpeşte Boru Profili	0,890	2,00 m	1,780 kg
	10442	Cam Küpeşte Taşıyıcı Ayak Profili	8,845	0,90 m	7,960 kg
	10443	Cam Küpeşte Sıkıştırma Profili	1,455	0,90 m	1,310 kg
	10444	Cam Küpeşte Kapak Profili	0,650	4,00 m	2,600 kg
	10445	Cam Küpeşte U Profili	0,230	0,90 m	0,210 kg
TOPLAM AĞIRLIK					14,200 kg

17,52 MM CAM İÇİN AKSESUAR LİSTESİ (8 mm+ 1.52 PVB+ 8 mm lamine cam)				
Çizim	Kod	Açıklama	Birim	Toplam Miktar
	EPIIL_225	Küpeşte Fitiil 4,5 mm ' 17,52 mm cam için '	m	4 m
	EPIIL_226	Küpeşte Fitiil ' 17,52 mm cam için '	m	2 m
	PV23_150	Sert PVC Takoz ' T= 3,5 mm L=150 mm ' ' 17,52 mm cam için '	tk	4 ad
	PV23_300	Sert PVC Takoz ' T= 3,5 mm L=150 mm ' ' 17,52 mm cam için '	tk	1 ad
	SC-923	Klipsli Dübél PBT 10X120	tk	11 tk
		M8X35 İnbus Civata & M8 Çelik Somun		